

# CHEVALIER®

Grinding / Turning / Milling

## KMG系列

### 高精度数控定梁式导轨磨床



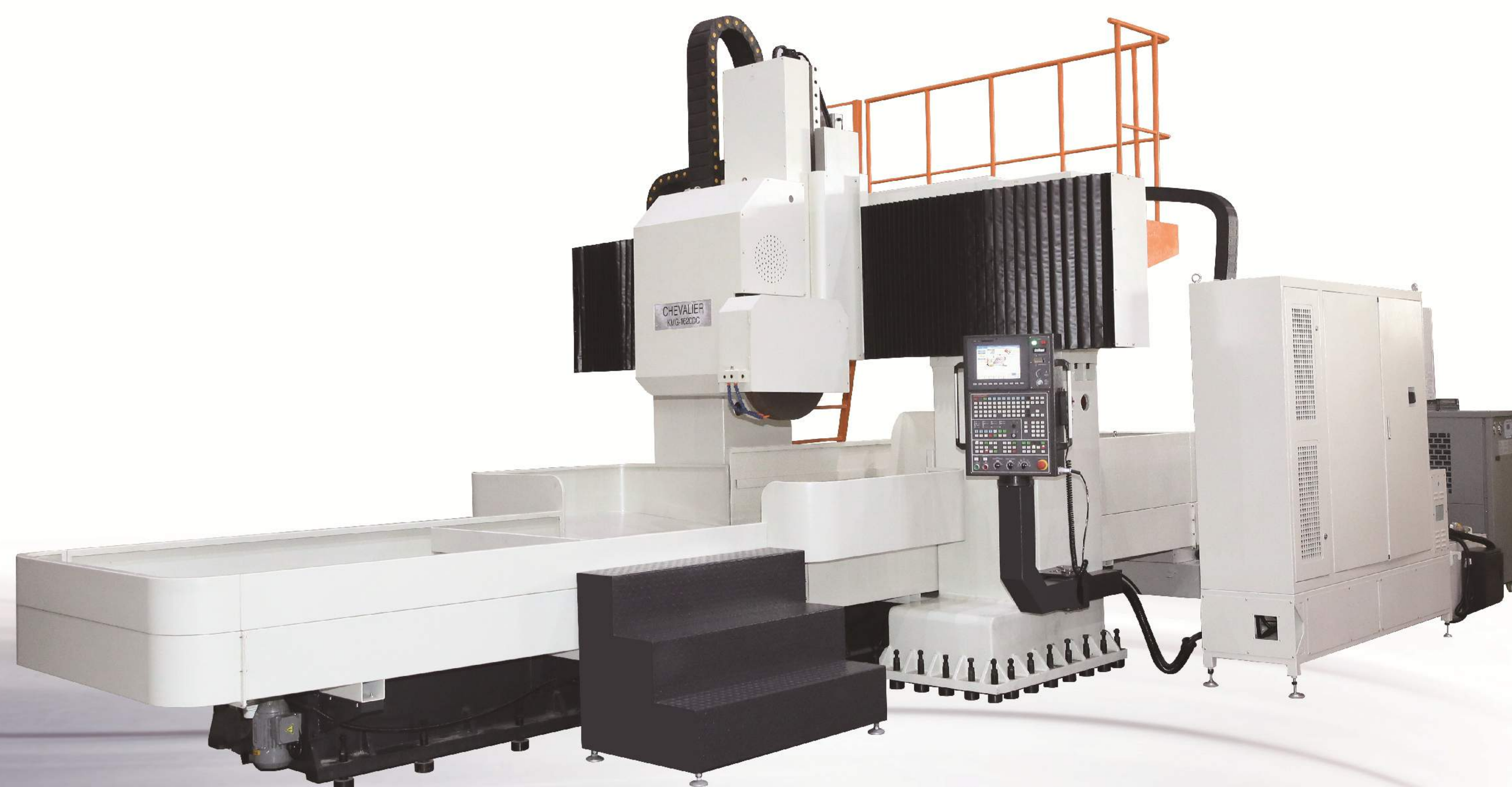
## 高精度数控定梁式导轨磨床

## 机械特性

为因应各行业未来发展高精度大型化工件之趋势，苏州伟扬以累积多年的精密磨床研发及制造经验，研发出定梁式龙门型系列CNC导轨磨床，以满足客户的需求。

此系列高精度磨床亦是研磨机床导轨的最佳选择。

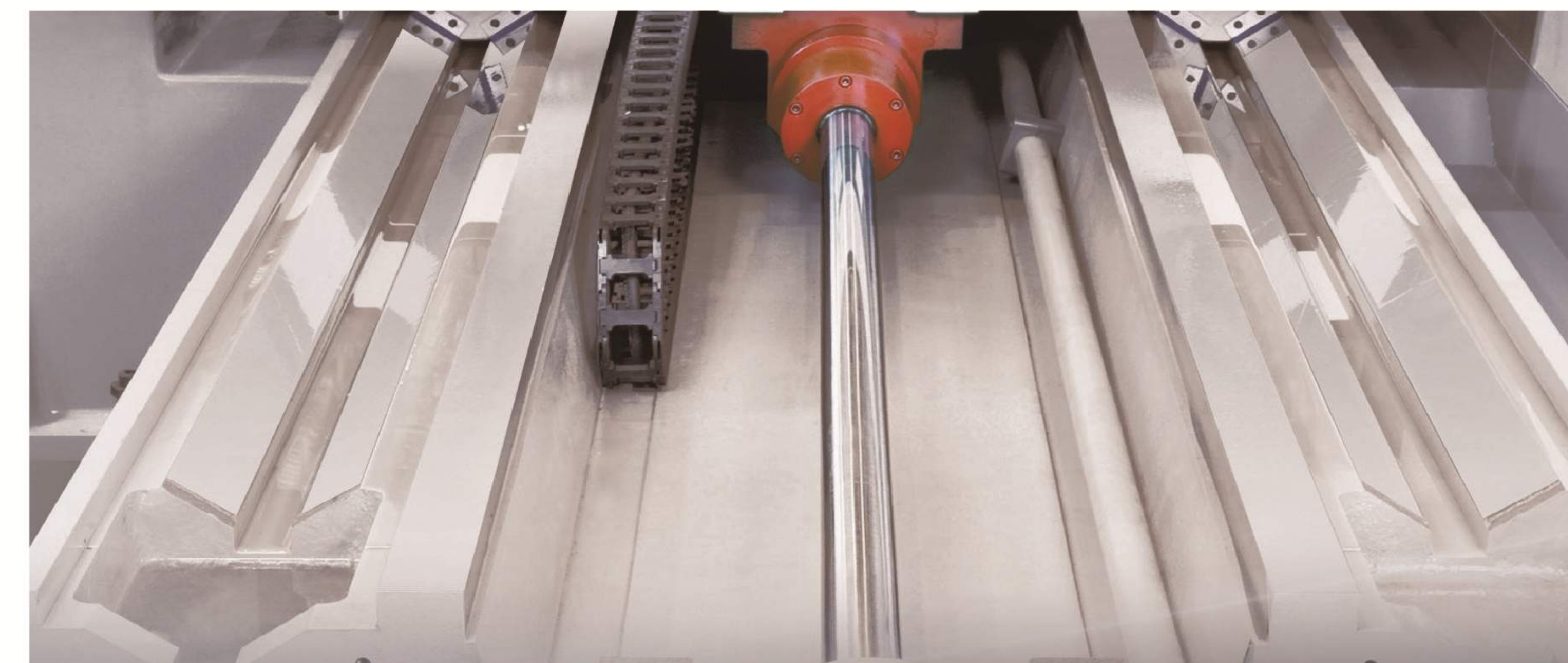
- 底座双V轨道设计
- 对话式人机界面



KMG-1620DC  
注：图示包含特别附件

## 底座与工作台滑动机构

- 由高精研磨双V滑轨以TURCITE-B为滑动介质组合而成，能完全吸收垂直负载油压驱动，进给移动顺畅。
- 主轴座左右横向移动采用滚柱式滑轨，移动精度高。可长期确保主轴座左右横向移动之精度，亦降低机台维修成本。



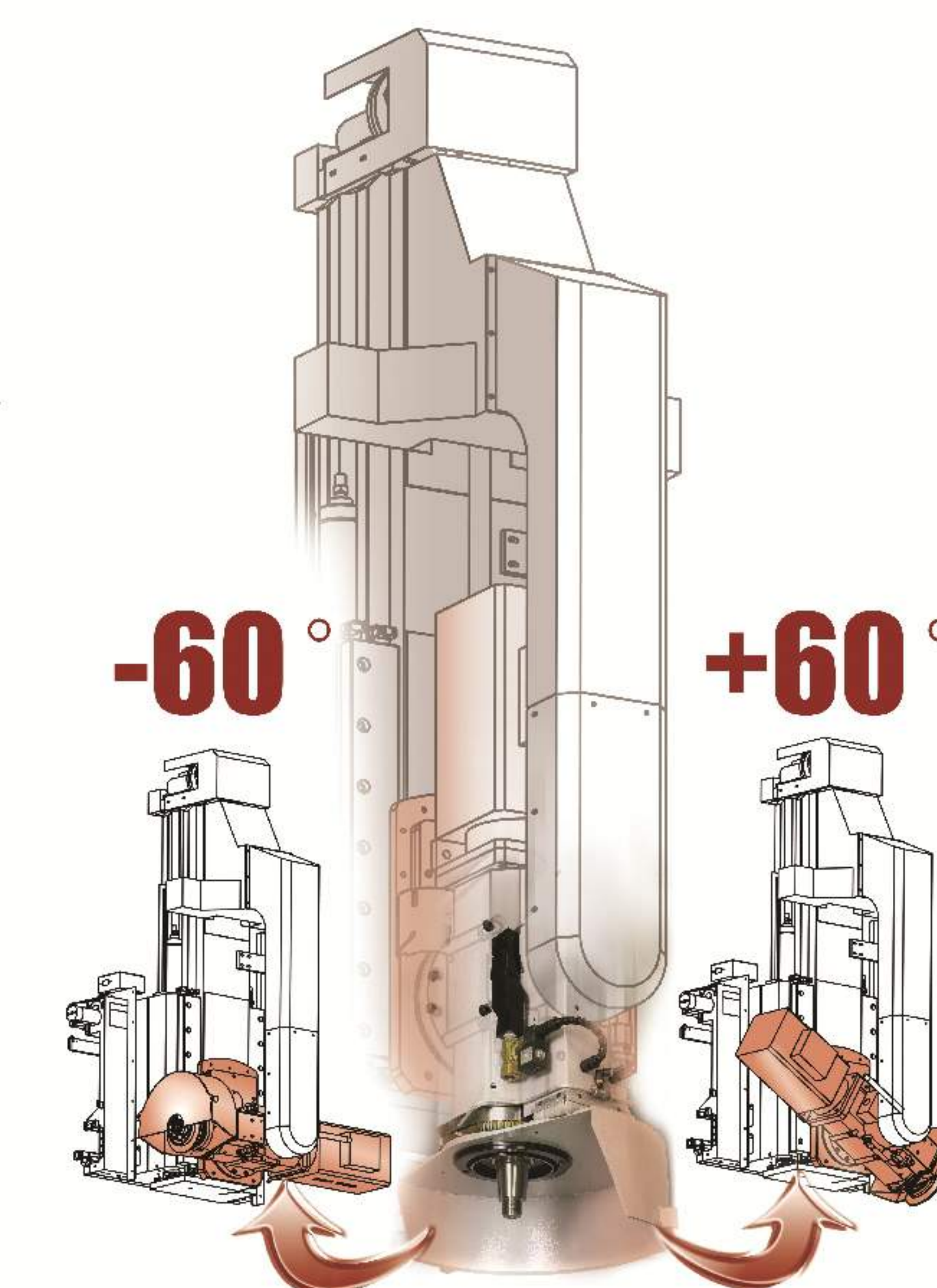
## 卧式主研磨头

- 升降传动采用精密级滚珠螺杆配合齿轮组作精确定位进给，可加装高解析度光学尺 (Opt.) 做闭回路设计，配合CNC控制系统，不但可作平面研磨，亦配置滑轨中凹/中凸研磨功能。（特别附件）
- 搭配25HP强力主轴马达，是最佳化强而有力之研磨头设计。



## 立式研磨头（特别附件）

- A轴配有减速机搭配伺服马达传动旋转角度省时省力。
- A轴可两方向调整-60°，+60°，转向弹性且操作简易。
- 设计有油压松紧装置可精确自动调整到设定之角度，亦可手动调整角度。



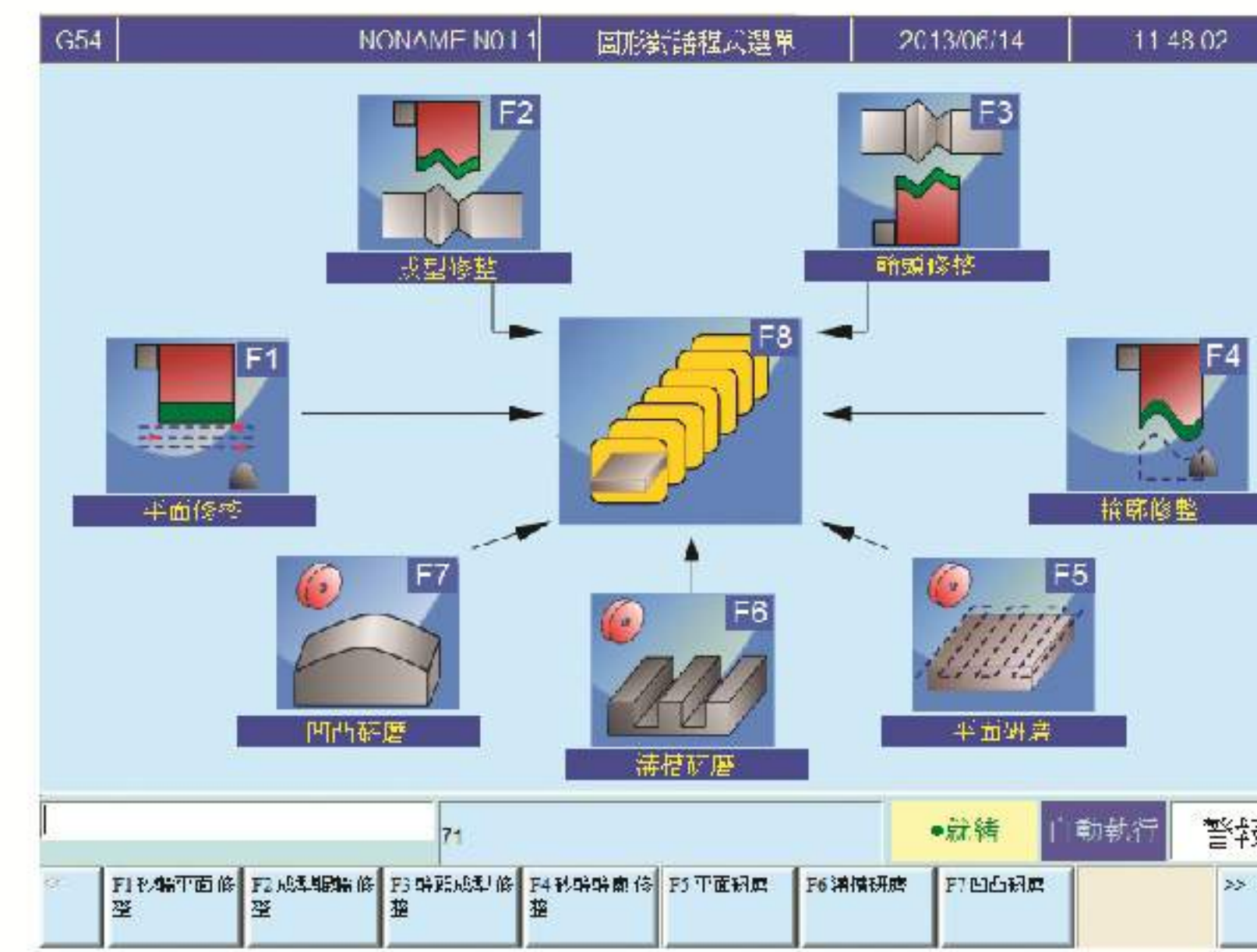
对话式人机介面



- CHEVALIER SMART CNC 控制器(PC Based)。
- Microsoft Win CE平台。
- 10.4" TFT Color Screen。
- 内建式各项循环程式。
- 资料可透过网路存取(电子网路/内部网路连线作业)。
- 超强功能的图形输入程式编辑, 可用于研磨与砂轮修整。
- 可用手轮(MPG)做研磨路径模拟。
- 可磨不等距、不等深工件。
- 可直接储存程式/传输程式, 工作程式汇入/汇出。
- FANUC CNC程式相容。
- 直接从荧幕上即可调整左右行程。
- 快速砂轮修整功能。
- 机台自动节约用电功能。
- 支援USB, 且具热插拔, 荧幕画面可截取存档, 方便记录和售服。

单位: mm

人性化界面设计



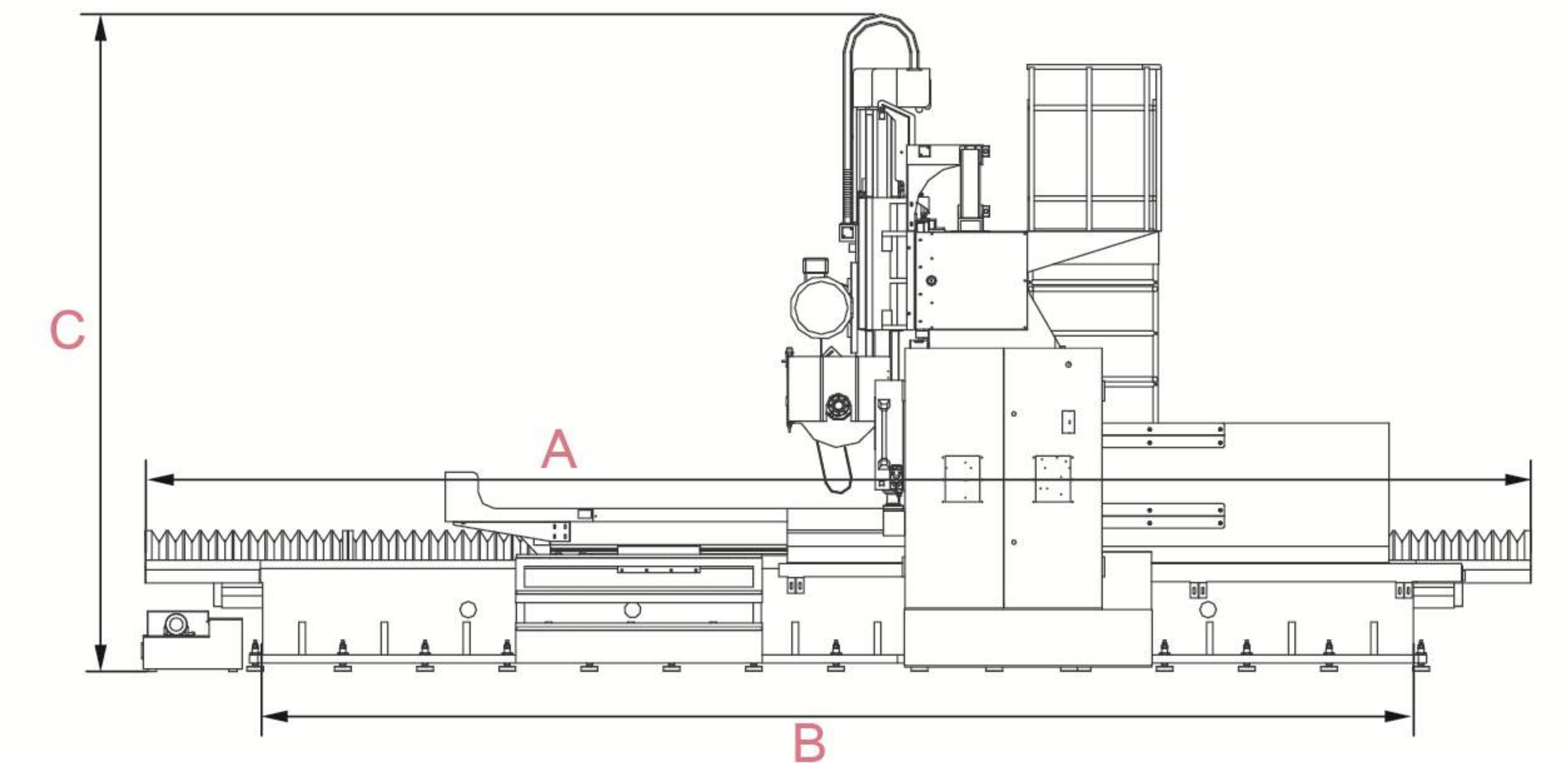
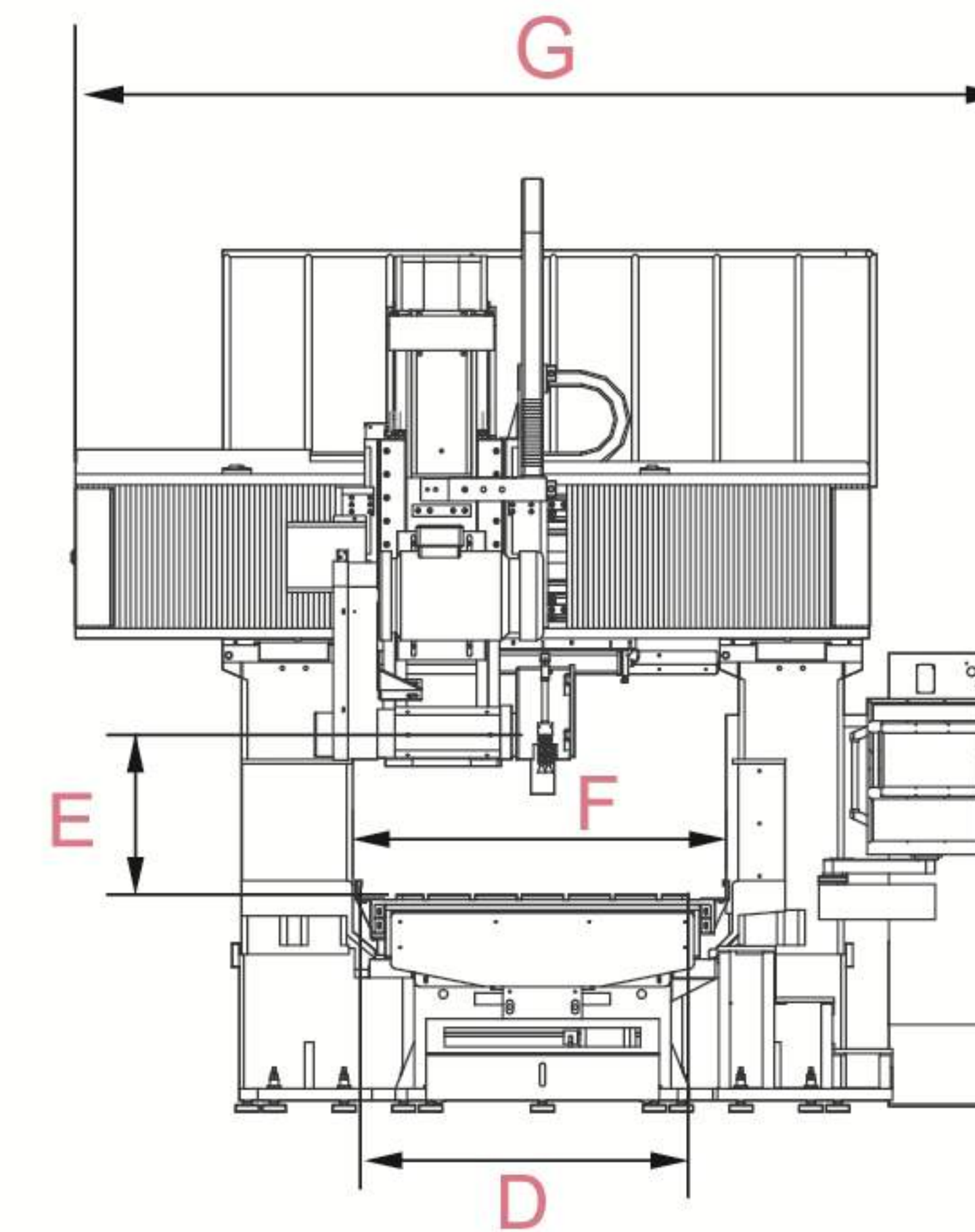
加工选单



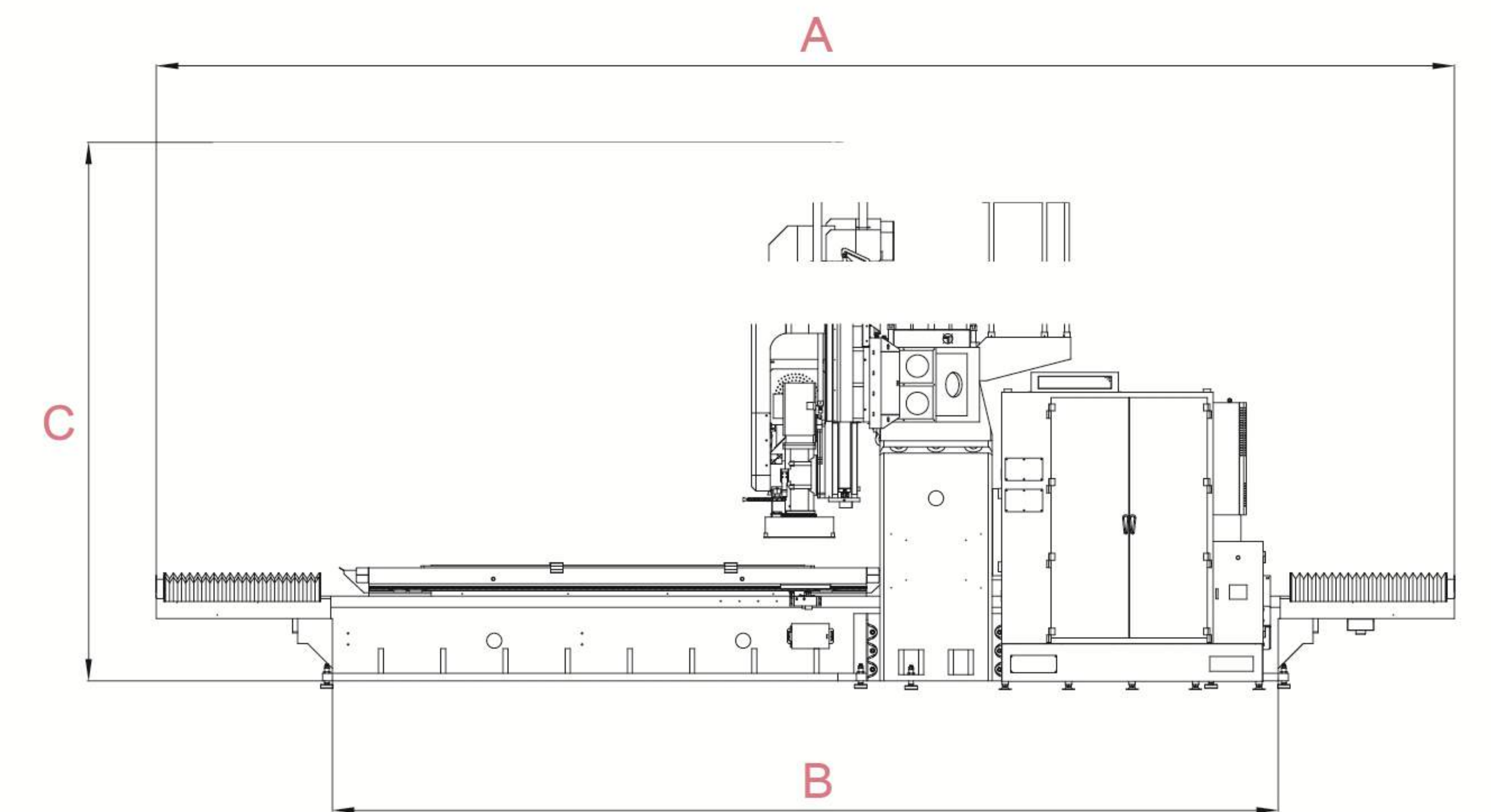
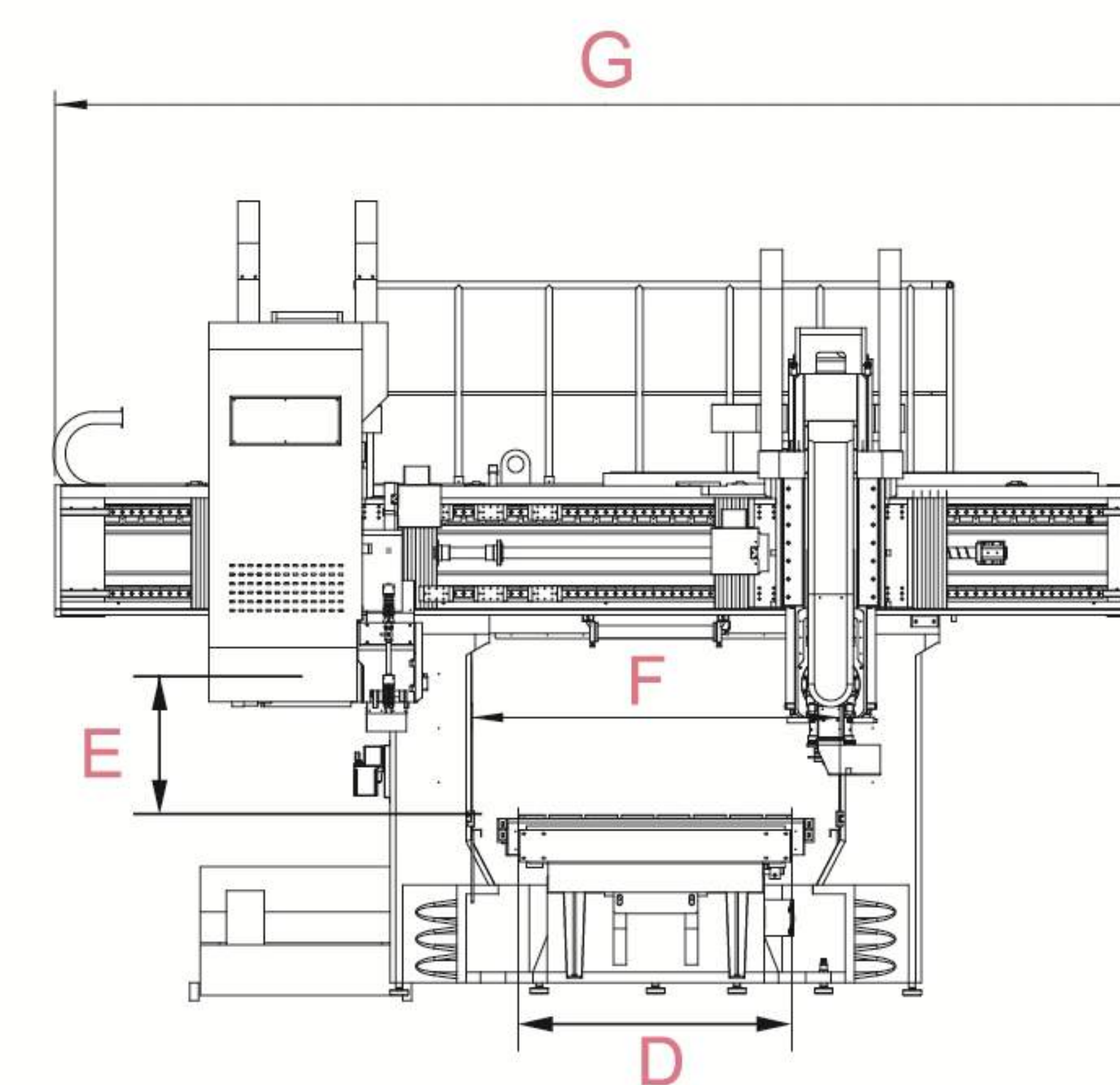
加工坐标轴显示画面



中凸/中凹对话式设定画面



卧磨头	型号	KMG-1620DC	KMG-1630DC	KMG-1640DC	KMG-2130DC	KMG-2140DC	KMG-2645DC	KMG-2655DC
A		7600	9200	10146	9200	12400	12700	15200
B		5220	7440	9500	7440	10140	10440	12940
C		3620	3620	3620	3650	3650	4010	4010
D		1200	1200	1200	1600	1600	2100	2100
E		1100	1100	1100	1100	1100	1100	1100
F		1650	1650	1650	2150	2150	2650	2650
G		4176	4176	4176	4670	4670	5420	5420



立磨头	型号	KMG-2130DC	KMG-2140DC	KMG-2645DC	KMG-2655DC
A		9200	12400	12700	15200
B		7440	10140	10440	12940
C		4700	4700	4725	4725
D		1600	1600	2100	2100
E		1450	1450	1450	1450
F		2150	2150	2650	2650
G		5670	5670	6420	6420

单位: mm

项目 / 内容			KMG-1620DC	KMG-1630DC	KMG-1640DC		KMG-2130DC	KMG-2140DC	KMG-2645DC	KMG-2655DC
<b>容量能力</b>										
最大研磨长度-左右向			2100mm	3100mm	4100mm		3100mm	4100mm	4100mm	5100mm
最大研磨宽度-前后向			1600mm	1600mm	2100mm		2100mm	2100mm	2500mm	2600mm
最大加工物重量			4000kg	5000kg	6000kg		6700kg	9000kg	10000kg	12500kg
<b>工作台</b>										
工作台尺寸			1200mm × 2100mm	1200mm × 3100mm	1200mm × 4100mm		1600mm × 3100mm	1600mm × 4100mm	2100mm × 4100mm	2100mm × 5100mm
T形槽(尺寸×距离×数量)			22mm × 150mm × 8	22mm × 150mm × 8	22mm × 150mm × 8		22mm × 150mm × 10	22mm × 150mm × 10	26mm × 200mm × 10	26mm × 200mm × 10
两立柱之间距离(门宽)			1650mm	1650mm	1650mm		2150mm	2150mm	2650mm	2650mm
工作台速度			5-25m/min	5-25m/min	5-25m/min		5-25m/min	5-25m/min	5-25m/min	5-25m/min
工作台最大行程			2350mm	3350mm	4100mm		3350mm	4350mm	4500mm	5500mm
<b>横向移动(Z/W轴)</b>										
最大移动行程			1650mm	1650mm	1650mm		2150mm	2150mm	2650mm	2650mm
移动速度			0-5m/min	0-5m/min	0-5m/min		0-5m/min	0-5m/min	0-5m/min	0-5m/min
最小输入单位			0.001mm	0.001mm	0.001mm		0.001mm	0.001mm	0.001mm	0.001mm
<b>垂直移动</b>										
卧头	卧头升降移动行程		750mm	750mm	750mm		750mm	750mm	750mm	750mm
	卧头升降速度		0-1m/min	0-1m/min	0-1m/min		0-1m/min	0-1m/min	0-1m/min	0-1m/min
	卧头最小输入单位		0.001mm	0.001mm	0.001mm		0.001mm	0.001mm	0.001mm	0.001mm
<b>主轴驱动建议使用砂轮</b>										
主轴	卧头	主轴转速	0-1100rpm	0-1100rpm	0-1100rpm		0-1100rpm	0-1100rpm	0-1100rpm	0-1100rpm
砂轮	卧头	砂轮(外径×宽度×孔径)	610 × 100 × 203	610 × 100 × 203	610 × 100 × 203		610 × 100 × 203	610 × 100 × 203	610 × 100 × 203	610 × 100 × 203
<b>控制系统</b>			CHEVALIER	CHEVALIER	CHEVALIER		CHEVALIER	CHEVALIER	CHEVALIER	CHEVALIER
<b>马达</b>										
卧头主轴马达			22.5kw	22.5kw	22.5kw		22.5kw	22.5kw	22.5kw	22.5kw
油压马达			7.5kw	7.5kw	7.5kw		15kw	15kw	15kw	15kw
<b>电源</b>										
电源容量			50KVA	50KVA	50KVA		50KVA	50KVA	50KVA	50KVA
空压需求			6kg/cm <sup>2</sup>	6kg/cm <sup>2</sup>	6kg/cm <sup>2</sup>		6kg/cm <sup>2</sup>	6kg/cm <sup>2</sup>	6kg/cm <sup>2</sup>	6kg/cm <sup>2</sup>
<b>储槽容量</b>										
油压箱容量			300L	300L	300L		300L	300L	300L	300L
润滑油容量			4L	4L	4L		4L	4L	4L	4L
切削液容量			780L	780L	780L		780L	780L	780L	780L
<b>机械尺寸</b>										
机械高度(高)			3620mm	3620mm	3620mm		3650mm	3650mm	4010mm	4010mm
机械重量			18595kg	21232kg	26954kg		25963kg	29333kg	33044kg	36949kg

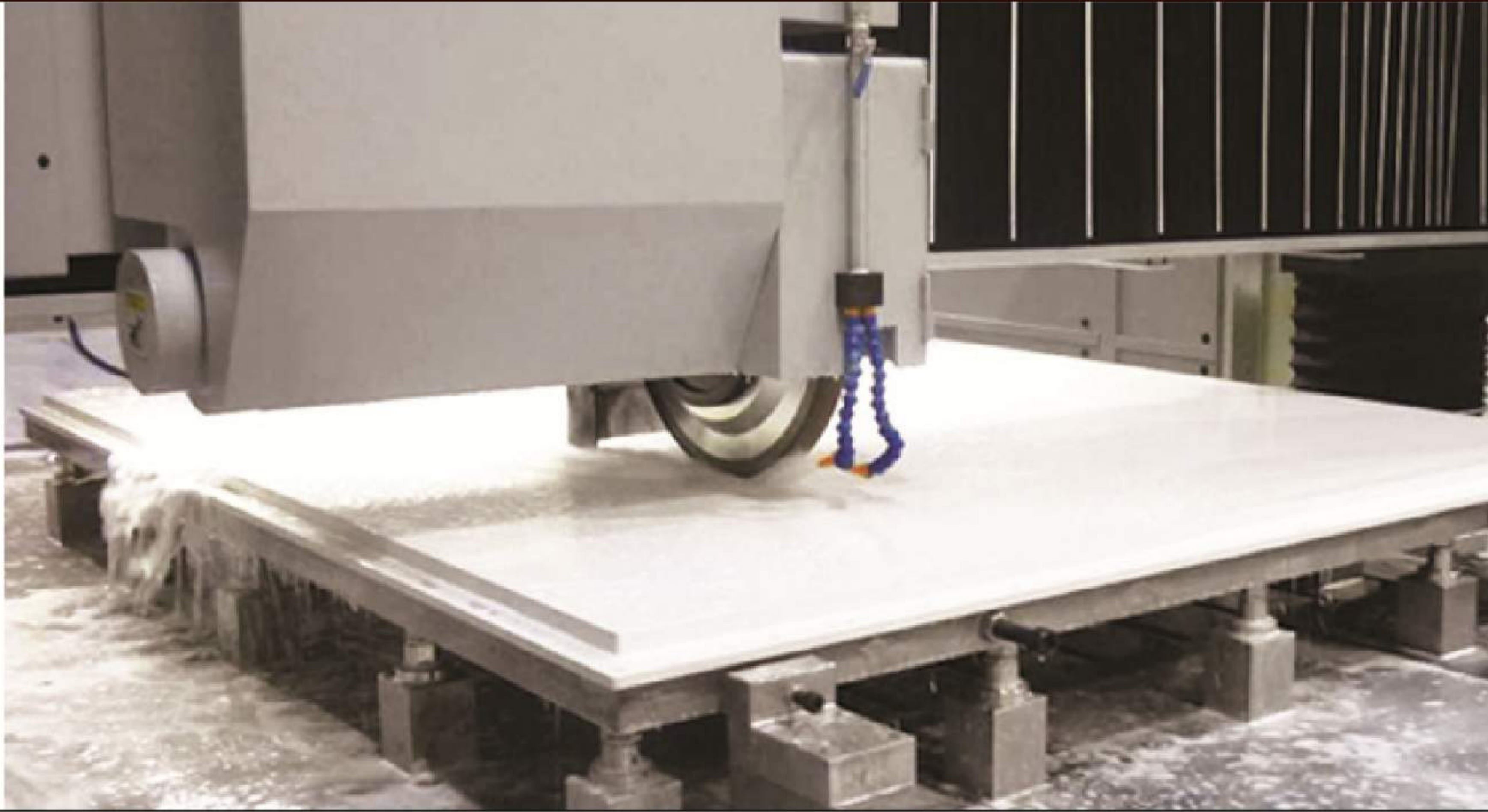
### 标准附件

- 冷却式油压系统
- 电气箱冷气空调
- 砂轮(610 × 100 × 203mm,卧头x1)
- 砂轮毂(卧头x1)
- 操作平台
- 工作箱(含简易工具组与吊具)
- 钻石笔座
- 地基螺栓、螺帽、脚垫
- 轨道式平衡台(含调衡轴)
- 操作说明书
- 纸带式过滤水机

### 特别附件

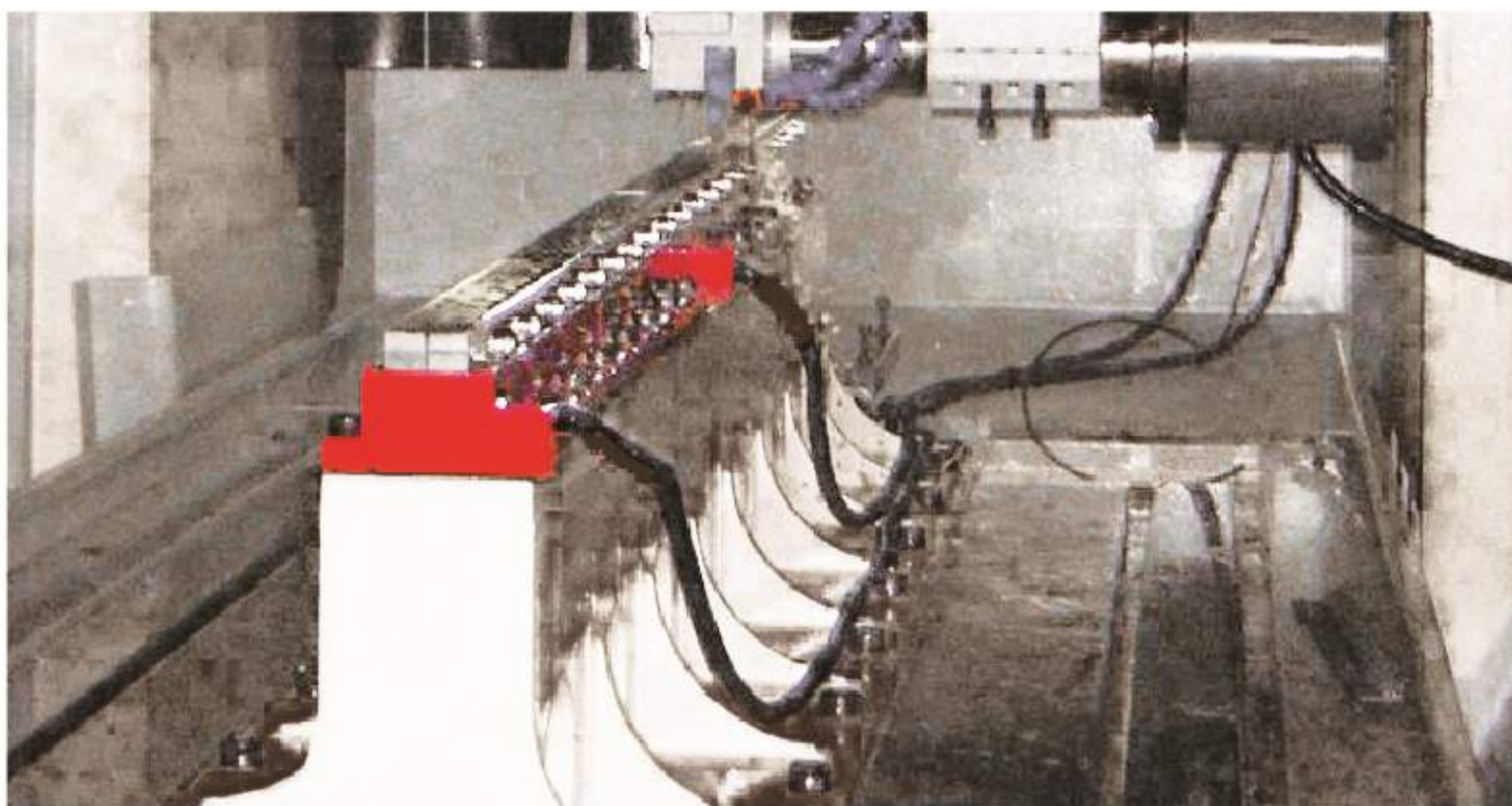
- 电磁铁(含磁力控制器)
- 砂轮修整器
- 电磁式纸带过滤水机(含温控系统)
- 砂轮防撞保护装置
- 主轴动平衡校
- Y、Z、V、W轴光学尺
- 砂轮平衡台
- 砂轮毂
- 轮头型修整器
- 立磨头

# 应用范围

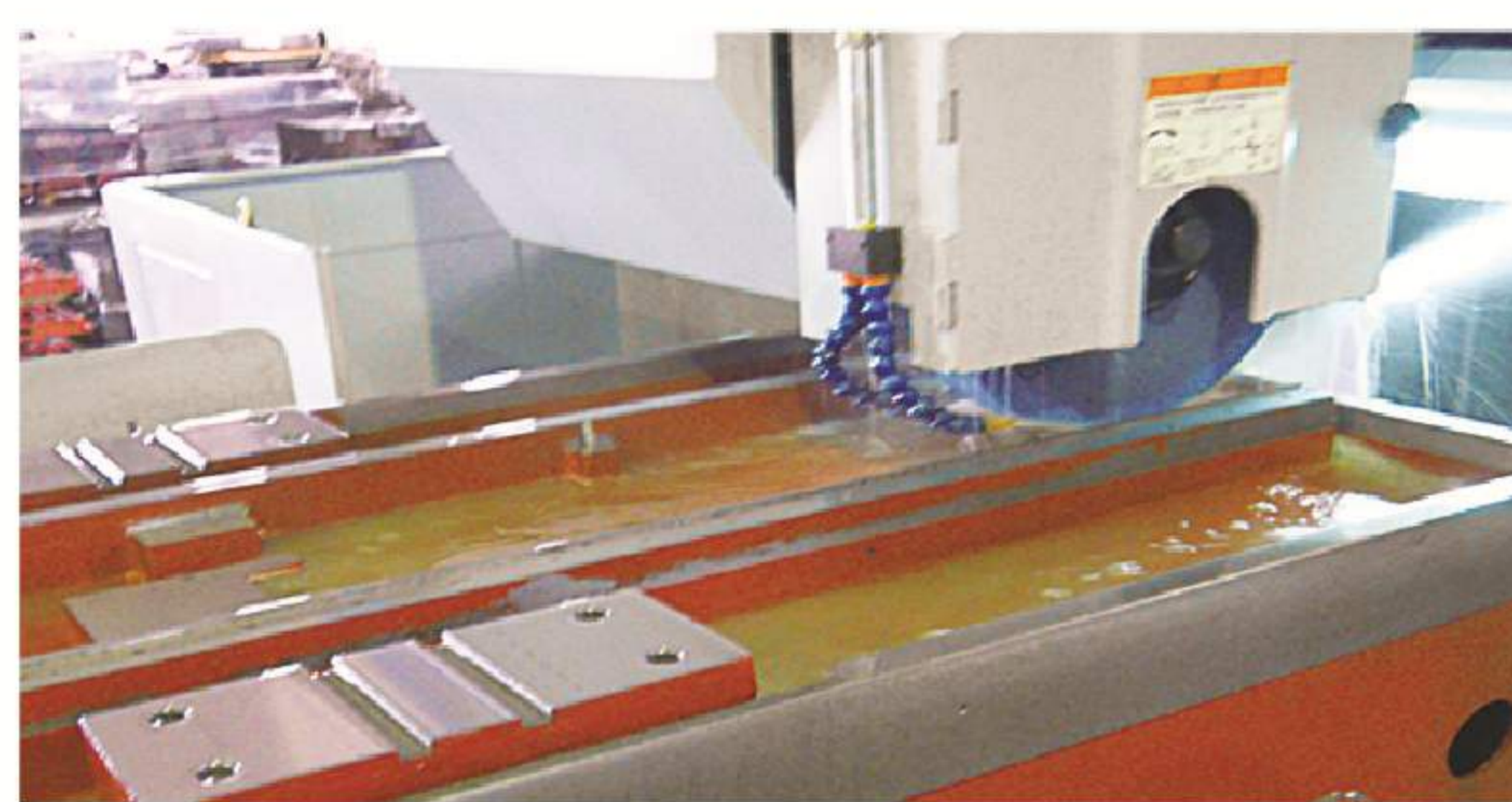


电子工业(LCD TV)

将广泛适用于汽机车工业、航太产业、机械五金工业、气液压零件工业、电子工业、自动化工业、纺织工业、其他工业等。



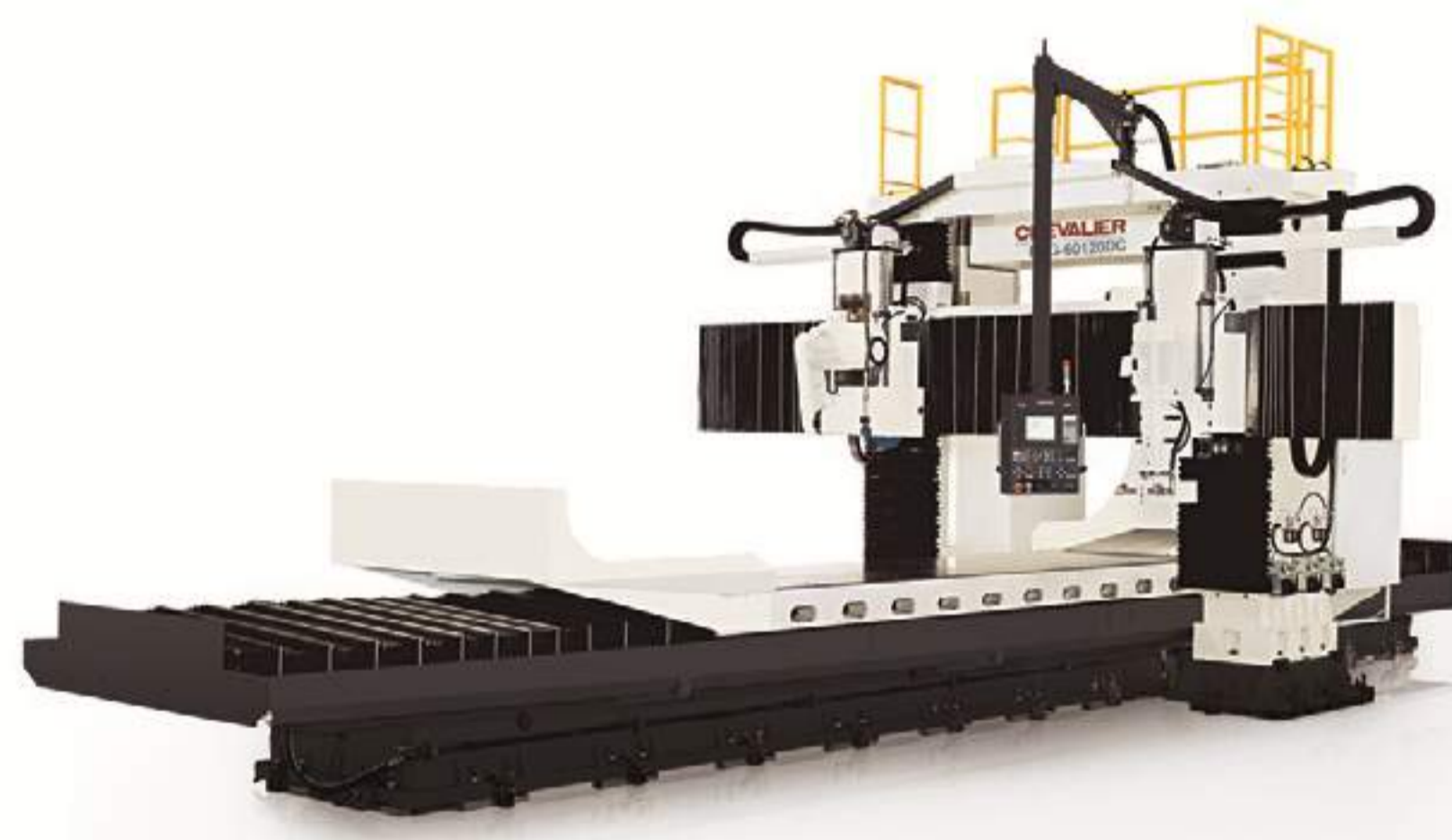
自动化工业(线轨)



机械五金工业(工作台底座)



建筑行业(磁砖模具)



FPG-60200DC

磨床



SMART-B1640II

磨床



FVL-1250VTC

车床



FVM-3016DCL

铣床

總公司  
**福裕事業股份有限公司**

509 彰化縣伸港鄉興工路34號  
電話: +886 4 799 1126 (代表號)  
傳真: +886 4 798 0011  
<http://www.chevalier.com.tw>  
E-mail: overseas@chevalier.com.tw

中國營運總部  
**蘇州偉揚精機有限公司**

常熟市高新技術開發區黃浦江路58號  
電話: 0512-82355999  
傳真: 0512-82355966 郵編: 215500  
<http://www.szchevalier.com>  
E-mail: szsales@chevalier.com.tw

U.S.A. Headquarters  
**CHEVALIER MACHINERY INC.**

9925 Tabor Place, Santa Fe Springs, CA 90670 U.S.A.  
TEL: +1 562 903 1929 FAX: +1 562 903 3959  
E-mail: info@chevalierusa.com

